

Mono IBC 182mm 144 Zellen

## MS(555-600)BC-72H Silver Frame

555/560/565/570/575/580/  
585/590/595/600 WP



MAYSUNSOLAR.DE

## Fortschrittliche Solartechnologie

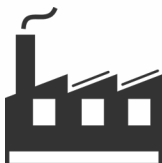
# IBC



### ANWENDUNGEN >>



Netzgebundene  
Wohndächer



Netzgebundene  
Gewerbe-/Industriedächer



### Ästhetisches Erscheinungsbild

Ohne Busbars, die das visuelle Erscheinungsbild beeinträchtigen, werden die reine Schönheit der Solarzellen perfekt gezeigt.



### Hohe Effizienz der Stromerzeugung

Ohne Busbars auf der Vorderseite hat sich die Lichtempfangsfläche um 2,5% vergrößert und der Wirkungsgrad wird erhöht.



### Umweltfreundlichkeit

Der lötfreie Prozess gewährleistet eine niedrige Lichtreflexionsrate von nur 1,7%, wodurch die Blendungspollution für die Umwelt und Nachbarn reduziert wird.



### Kleines Risiko der Hotspots

Mit einzigartiger Technologie von Kontakt auf der Rückseite können die positiven und negativen Elektrode bei Abschattung in einem normalen Zustand laufen, wodurch die Risiko der Hotspots vermieden werden.



### Erweiterte Garantien von 25 Jahren

Mit Verkapselungsmaterialien wie hochdauerhaften TPE-Rückseite, PVF (Tedlar) Film Beschichtung und EPE modifiziertem Klebfilm bieten wir die Garantie von 25 Jahren an.



### Besseres Schwachlichtverhalten

Ohne Metallelektroden auf der Vorderseite ermöglicht einen breiteren Lichtabsorptionsbereich von 300 nm bis 1200 nm und einen maximalen Stromerzeugungsgewinn von 2,01%.

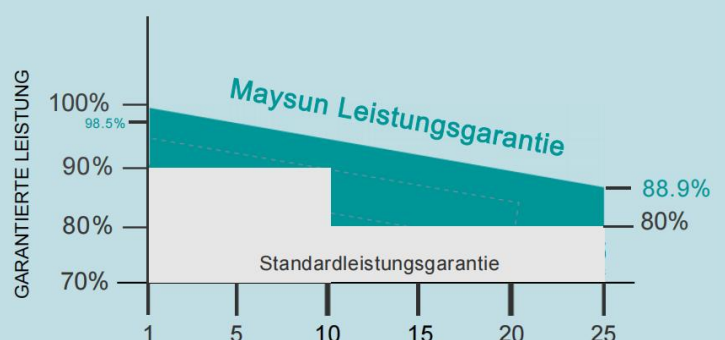
MAX. WIRKUNGSGRAD

# 23.2%

POSITIVE

LEISTUNGSTOLERANZ

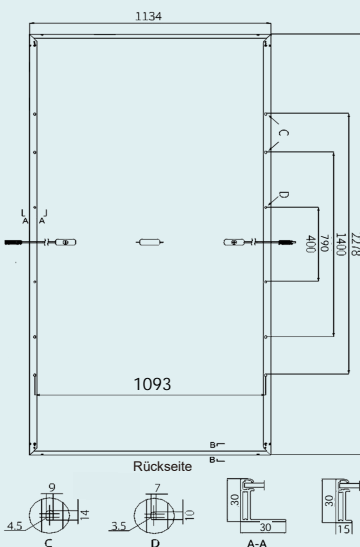
# 0 ~ +5W



### ABMESSUNGEN DES PV-MODULS (mm)

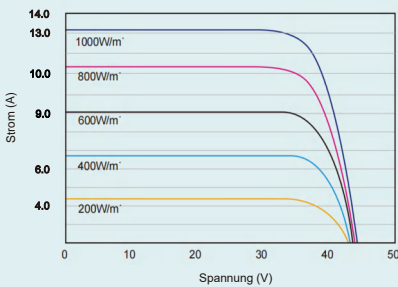


Vorderseite

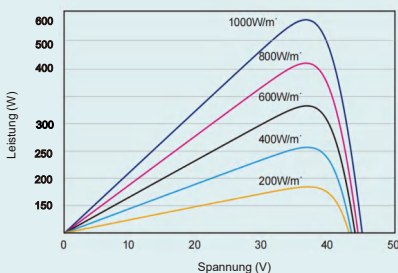


Rückseite

### I-V-KURVEN DES PV-MODULS (570W)



### PV-KURVEN DES PV-MODULS (570W)



### ELEKTRISCHE DATEN (STC)

Spitzenleistung Watt- $P_{MAX}$ (Wp)*	555	560	565	570	575	580	585	590	595	600
Leistungstoleranz- $P_{MAX}$ (W)	0→+5									
Maximale Spannung- $V_{MPP}$ (V)	43.31	43.56	43.61	43.86	43.91	44.06	44.21	44.36	44.51	44.66
Strom Max.- $I_{MPP}$ (A)	12.85	12.92	12.98	13.05	13.11	13.18	13.24	13.31	13.37	13.44
Leerlauf Spannung- $V_{OC}$ (V)	51.56	51.61	51.86	51.91	52.06	52.21	52.36	52.51	52.66	52.81
Kurzschlussstrom- $I_{SC}$ (A)	13.91	13.97	14.03	14.09	14.15	14.21	14.27	14.33	14.40	14.46
Modulwirkungsgrad $\eta_m$ (%)	21.5	21.7	21.9	22.1	22.3	22.5	22.6	22.8	23.0	23.2

STC: Bestrahlungsstärke 1000 W/m<sup>2</sup>, Zelltemperatur 25, Luftmasse AM1,5.  
\*Messtoleranz: ±3 %.

### ELEKTRISCHE DATEN (NOCT)

Maximale Nennleistung- $P_{MAX}$ (Wp)	413	420	421	427	429	434	437	441	445	448
Maximale Spannung- $V_{MPP}$ (V)	39.50	39.67	39.78	39.94	40.06	40.21	40.34	40.48	40.62	40.75
Maximaler Strom- $I_{MPP}$ (A)	10.45	10.60	10.58	10.70	10.71	10.80	10.84	10.90	10.97	11.00
Leerlauf Spannung- $V_{OC}$ (V)	48.32	48.46	48.60	48.74	48.88	49.02	49.16	49.30	49.44	49.58
Kurzschlussstrom- $I_{SC}$ (A)	11.25	11.27	11.32	11.37	11.42	11.47	11.52	11.57	11.63	11.68

NOCT: Bestrahlungsstärke bei 800 W/m<sup>2</sup>, Umgebungstemperatur 20 °C, Windgeschwindigkeit 1 m/s.

### MECHANISCHE DATEN

Solarzellen	Monokristallin
Zellausrichtung	144 Zellen
Modulabmessungen	2278 x 1134 x 30 mm
Gewicht	27.2 kg
Glasscheibe	3.2 mm mit hohem Transmissionsgrad und AR-Beschichtung, wärmeverstärkte Glasscheiben
Einkapselungsfolie	EVA
Rückseite	Weiss
Rahmen	30 mm Silber, aus eloxiertem Aluminium
J-Box	Schutzart IP 68 (3 Bypassdioden)
Kabel	Photovoltaik-Technologiekabel 4,0 mm <sup>2</sup> (0,006 Zoll <sup>2</sup> ) Hochformat: N 1200 mm/P 1200 mm (47,24/47,24 Zoll) Länge kann individuell angepasst werden
Anschlusskabel	MC4-kompatibel

\*Bitte beachten Sie das regionale Datenblatt für den angegebenen Steckverbinder.

### TEMPERATURBEREICH

NOCT (Nominale Betriebszellentemperatur)	45°C (±2°C)
Temperaturkoeffizient von $P_{MAX}$	- 0.29%/°C
Temperaturkoeffizient von $V_{OC}$	-0.23%/°C
Temperaturkoeffizient von $I_{SC}$	0.05%/°C

### ANWENDUNGSUMGEBUNG

Betriebstemperatur	- 40 ~ +85°C
Max. Systemspannung	1500V DC (IEC)
Nennwert der Schmelzdrahtsicherung von Max. Serie	25A
Mechanische Belastbarkeit	P 5400 Pa/N 2400 Pa
Bedingungen für Hageltests	Durchmesser 25 mm Aufprallgeschwindigkeit 23 m/s

### GARANTIE

25 Jahren Produktgarantie auf Material und Verarbeitung
25 Jahren Leistungsgarantie
1.5% Degradation im ersten Jahr
0.4% Jährliche Leistungsverlust

(\*Einzelheiten entnehmen Sie bitte der Produktgarantie).

### VERPACKUNGSKONFIGURATION

Module pro Palette: 36 Stücke
Module pro 40' Container: 720 Stücke



VORSICHT: LESEN SIE SICHERHEITS- UND MONTAGEANLEITUNG, BEVOR SIE DAS PRODUKT BENUTZEN

© 2023 Maysun Solar Alle Rechte vorbehalten.

Die in diesem Datenblatt enthaltenen Spezifikationen können ohne vorherige Ankündigung geändert werden.

Webseite: [www.maysunsolar.de](http://www.maysunsolar.de)